
Bedienungsanleitung Fußdosierventil DB-815 & DB-815SB



Allgemeine Beschreibung

Die einfachen Dosiersysteme DB-815 und DB8-15SB werden über einen Fußschalter gesteuert.

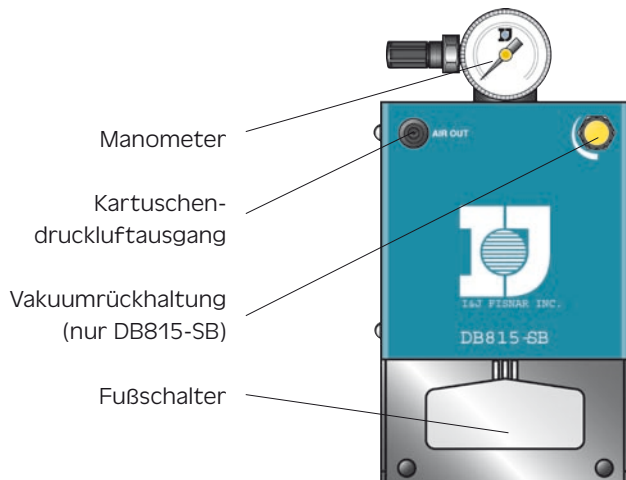
Sie sind mit einem Dreiwege-Druckventil und einem eingebauten Druckluftregler ausgestattet und eignen sich ideal für unkomplizierte Anwendungen.

Das Gerät ist für Medien aller Art geeignet.

Das Fußdosierventil DB-815SB ist zusätzlich mit einer Vakuumrückhaltung ausgestattet um das Nachtropfen niederviskoser Medien zu verhindern.

Technische Daten

Abmessungen	DB815	114,3 x 215,9 x 124,0 mm
	DB815-SB	114,3 x 215,9 x 136,6 mm
Gewicht	DB815	1,59 kg
	DB815-SB	1,73 kg
Dosiervorgang	manuell durch den Benutzer	
Fußschalter	integriertes Druckluftventil	
Drucklufteingang	5 - 7 bar	
Druckluftausgang	0,1 - 7 bar	





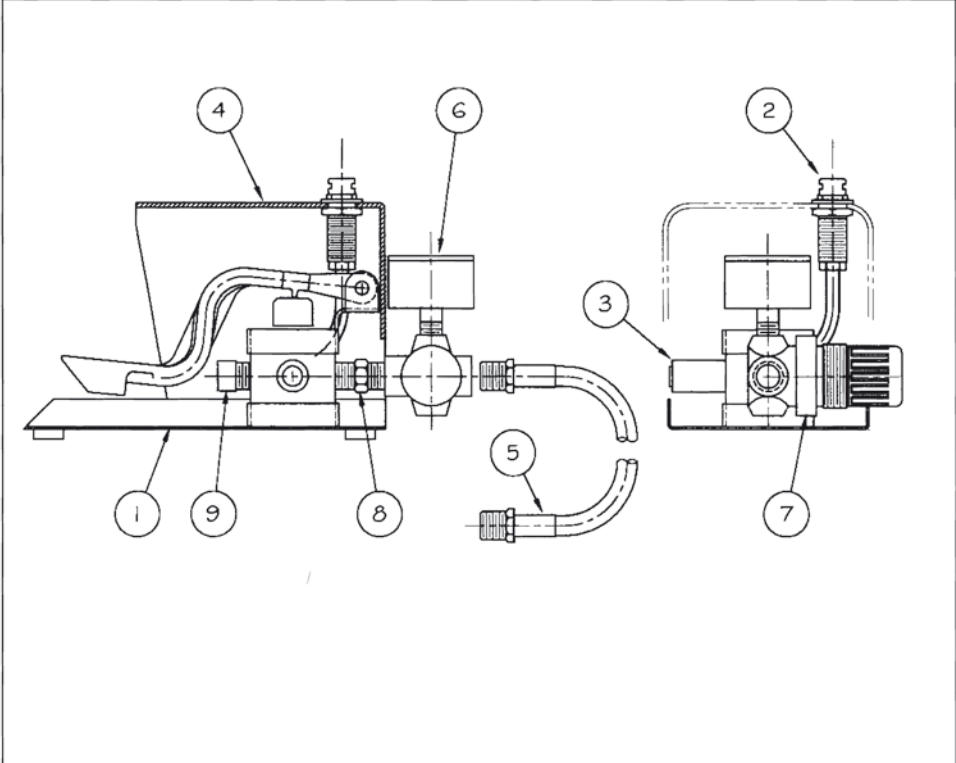
I&J FISNAR INC.
 2-07 Banta Place, Fair Lawn, NJ 07410-3002 USA
 TEL. (201)796 - 1477 FAX. (201)794 - 7034
 info@ijfnar.com http://www.ijfnar.com

TECHNICAL SERVICE INFORMATION

SHEET 1 OF 1

REVISION	
A	SEPT 1, 1999

PRODUCT DESCRIPTION DB815 FOOT VALVE DISPENSER



NO.	PART NUMBER	DESCRIPTION	QTY.
9	560713	MALE ELBOW 1/4-NPT BARB	1
8	560716	1/4-NPT NIPPLE	1
7	560779	PRESSURE REGULATOR	1
6	560934	PRESSURE GAGE (1 - 100 PSI)	1
5	561588	AIR HOSE ASSEMBLY	1
4	561605	FOOT VALVE COVER WITH ONE HOLE	1
3	561650	PLASTIC MUFFLER	1
2	2004BA	FEMALE QUICK CONNECT WITH MOUNTING NUT	1
1	DB815-VALVE	VALVE WITH BASE	1

DRAWN BY: G.O. BEUTEL DATE DRAWN: 4/03/98 FILE NAME: \DB815T.DWG



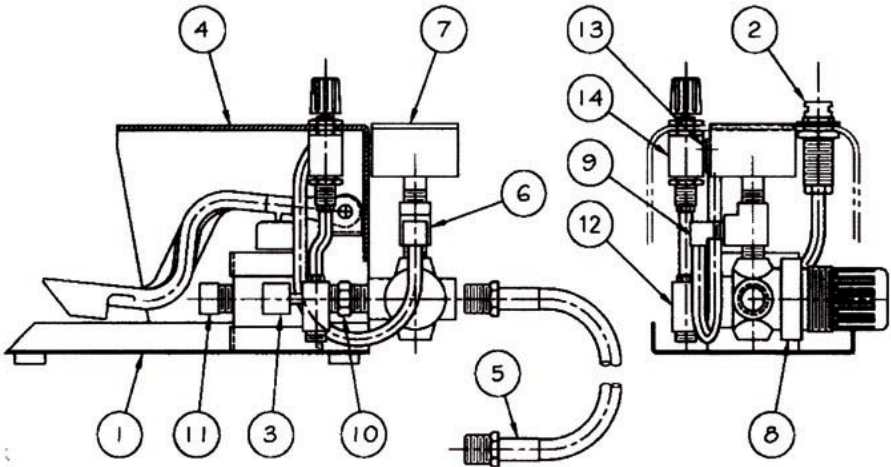
15 Corporate Drive, Suite E - Wayne - NJ 07470
 Tel: (973) 646 5044 - E-mail: info@fisnar.com
 www.fisnar.com

TECHNICAL
 SERVICE
 INFORMATION

SHEET 1 OF 1

PRODUCT DESCRIPTION **DB815-SB FOOT VALVE DISPENSER**

REVISION	
A	SEPT 1, 1999



NO.	PART NUMBER	DESCRIPTION	QTY.
14	560686	NEEDLE VALVE	1
13	560687	SWIVEL EL	1
12	560712	VACUUM TRANSDUCER	1
11	560713	MALE ELBOW 1/4-NPT BARB	1
10	560716	1/4-NPT NIPPLE	1
9	560732	MALE ELBOW 1/8-NPT BARB	1
8	560779	PRESSURE REGULATOR	1
7	560934B	PRESSURE GAGE (1 - 100 PSI)	1
6	561587	1/8-NPT STREET TEE	1
5	561588	AIR HOSE ASSEMBLY	1
4	561606CK	FOOT VALVE COVER WITH TWO HOLES	1
3	561649	ELBOW WITH THREAD ON 1/4-NPT BARB	1
2	2004BA	FEMALE QUICK CONNECT WITH MOUNTING NUT	1
1	DB815-VALVE	VALVE WITH BASE	1

DATE DRAWN: 4/03/98

FILE NAME: \DB815STB.DWG



Vieweg GmbH
Dosier- und Mischtechnik
Gewerbepark 13
85402 Kranzberg
Tel. +49 (0) 81 66 / 67 84 - 0
Fax +49 (0) 81 66 / 67 84 - 20
info@dosieren.de
www.dosieren.de