

Technisches Datenblatt

Seite 1/2
Mischrohr Glockenanschluss (Art.-Nr. 500143)

Druckdatum: 05.09.2022
überarbeitet am: 15.09.2022

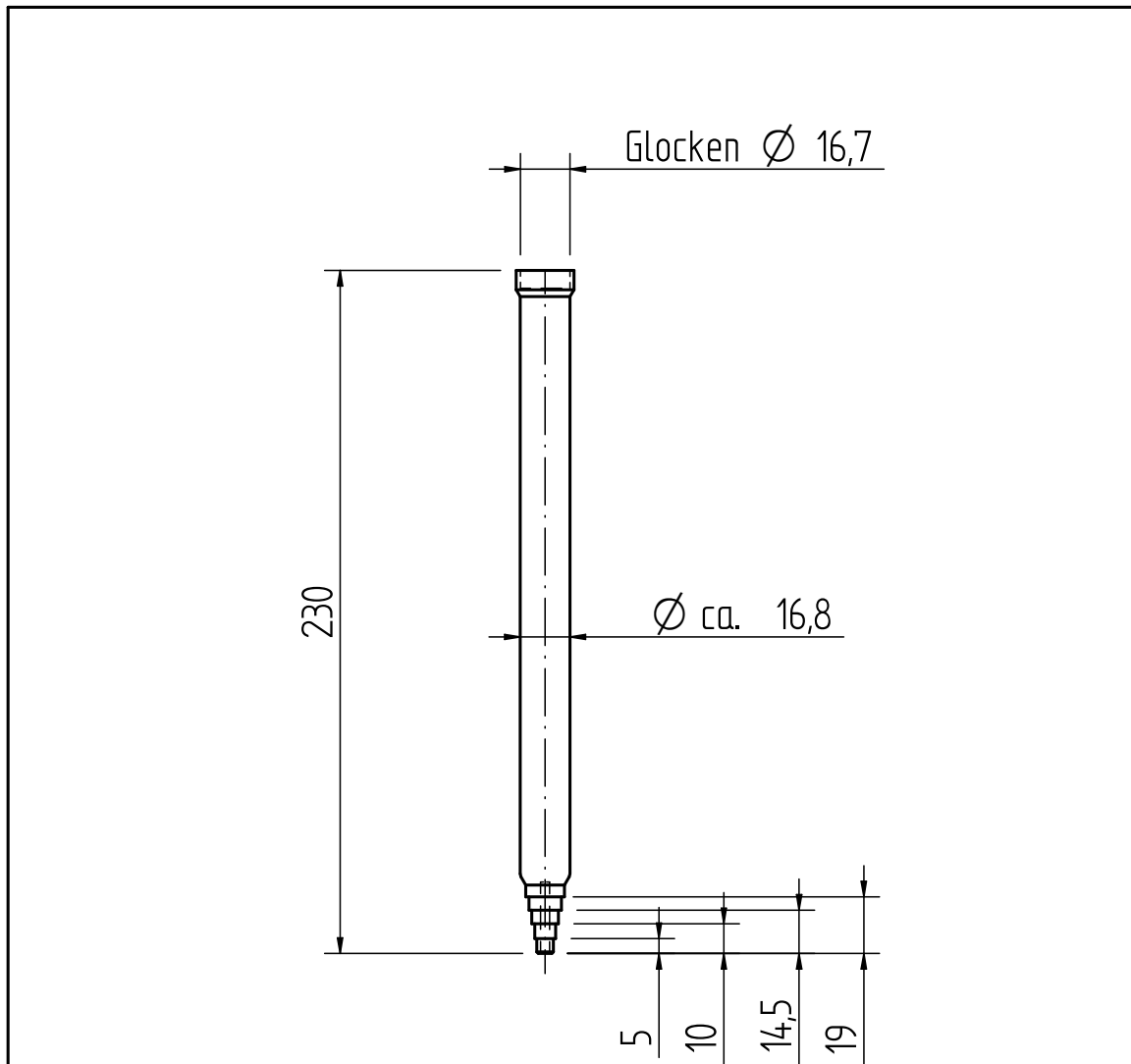


Innen-Ø	12,6 mm	Bauform	Statikmischer
Anschluss	Glocke 16,7 mm	Material Mischrohr	Polypropylen
Anzahl Mischelemente	18	Material Mischer	Polyplas
Gewicht	27,2 g	Auslass	stufig
Farbe	weiß	Gesamtlänge	230 mm

Technisches Datenblatt

Seite 2/2
Mischrohr Glockenanschluss (Art.-Nr. 500143)

Druckdatum: 05.09.2022
überarbeitet am: 15.09.2022



Farbe der Mischelemente: weis

1
Lfd.Nr	Stück	Benennung	Zeichnung Nr. / DIN	Zuschnitt	Werkstoff
Revision	1		2		
Vieweg GmbH Gewerbepark 13, 85402 Kranzberg Tel. 08166 / 6784 0			Datum Name Gezeichnet 15.09.2022 Schwinghammer Geprüft 15.09.2022 Till Vieweg		
			Erstellt mit Solid Edge		
			Maßstab	Type	
			2:1		
Zeichnungs Nr. 13-18-S-PY_Mischrohr_Maßblatt.dft					Blatt: 1 Blattanzahl: 1